



# Explozní uzavírací ventil

Speed WEY® HSI

# Explozní uzavírací ventil

**Průmyslové procesní nádoby, jako jsou zásobníky, filtry, cyklóny, směšovače a sušárny, často obsahují výbušnou koncentraci hořlavých produktů. V případě účinných zdrojů vznícení nelze v takových nádobách vyloučit riziko výbuchu.**

## Aplikace

Ventil *Speed Wey*<sup>®</sup> HSI se používá pro aplikace s prachy třídy St1 a St2, plyny a hybridními směsmi.

Explozní uzavírací ventily se používají především v zařízeních koncipovaných tak, aby vydržely maximální výbušný tlak. Uzavírací ventil je zkonstruovaný takovým způsobem, že je k dispozici plný průměr trubky, což brání usazování produktů. Uzavírací ventil *Speed Wey*<sup>®</sup> HSI může být nainstalovaný v libovolném úhlu. K výbuchu může dojít na kterékoli straně ventilu. Ventil pracuje v obou směrech. Uzavírací ventil slouží jako bariéra tlaku i plamenů a je zkonstruován pro trvalou přítomnost prachu. V případě aktivace je ventil po krátké funkční kontrole okamžitě připravený k opětovnému použití.

## Hygienická verze

Uzavírací ventil *Speed Wey*<sup>®</sup> HSI se dodává také ve variantě s označením HSI-H „hygienická“. Tato varianta byla zkonstruována pro vysoké požadavky na hygienu. Jsou zde minimalizovány drážky v součástech ventilů, které jsou v kontaktu s produktem. Proto jsou do rozvodné části ventilu namontovány vložky z PTFE. K dispozici jsou následující čtyři velikosti: DN 100/65, DN 100/80, DN 150/100 a DN 200/200. Rozměry se vztahují k příslušnému typu uzavíracího ventilu a efektivnímu volnému vnitřnímu průměru, který je ve srovnání se jmenovitým průměrem zmenšený o namontovanou vložku.

## Provozní princip

Uzavírací ventil *Speed Wey* je poháněn pneumaticky z integrovaného vzduchojemu, zásobovaného 6 bar stlačeným vzduchem z tlakové sítě zařízení. Vzduchojem je vybavený zpětným ventilem, který brání poklesu tlaku. Pro ventily o průměru DN 250 nebo větším se používá vnitřní posilovač zvyšující tlak na 8 bar.

Fungování ventilu je možné kdykoli zkontrolovat s použitím speciální zkušební skříňky TBS-2. Tato zkušební skříňka umožňuje pravidelné kontroly pro potvrzení, že se ventil stále hladce pohybuje a v případě výbuchu se tedy bezpečně a ve správném časovém měřítku zavře.

## Vlastnosti

Explozní uzavírací ventil pro používání v ochranném systému jako konstrukční ochranné opatření pro izolaci výbuchu v níže popsaných aplikačních mezích. Uzavírací ventil slouží jako bariéra tlaku i plamenů.

## Konstrukce

DN 100 – DN 400	16 bar
Odolnost proti tlaku	max. 24 bar
Hnací tlak ventilu	6 – 8 bar
Zkušební tlak	2 – 4 bar
Přírubová přípojka	DIN 2501, PN 16
Přípojky stlačeného vzduchu	G1/8"
Kabelové ucpávky EMC	
Ø 6 – 10	EEx e IP65
Ø 14 – 18	EEx e IP65

## Materiál

• Pouzdro	1.4408
• Příruba	1.4401
• Sedlové kroužky	1.4401
• Ventilová deska	titan
• Těsnění primární	PTFE
• Těsnění sekundární	NBR
• Ovladač	hliník
• Vzduchojem	
DN 100 – DN 200	hliník
DN 250 – DN 400	GFK NBR

## Výrobce systému

SISTAG Absperrtechnik AG  
Eschenbach (CH)

## Typové zkušební osvědčení CE dle směrnice 94/9/ES (ATEX 95)

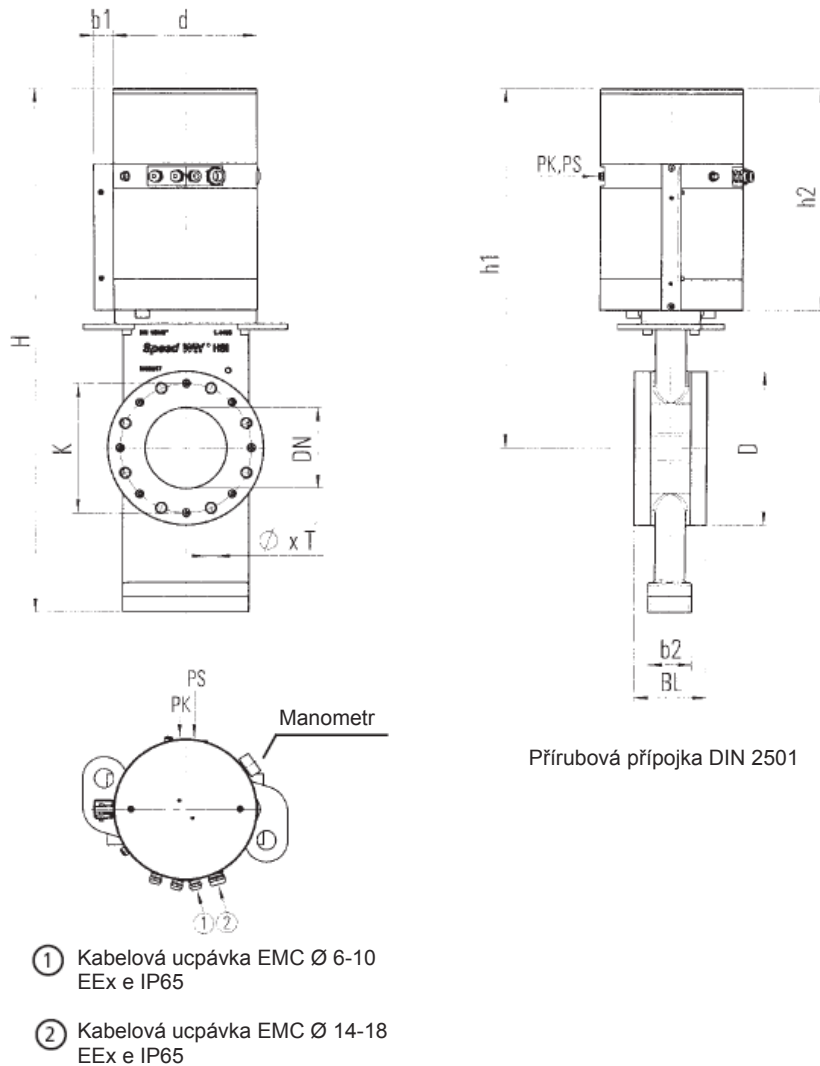
Osvědčení zařízení	FSA 03 ATEX 1522
Osvědčení systému	FSA 03 ATEX 1525 X
Typ ochrany (uvnitř/venku)	II 1D 1G IIA 135°C / II 2D 3G IIB 135°C
Používání (uvnitř/venku)	zóna 20/21, zóna 0/2
Max. hodnoty K	Prach 300 bar*m/s Plyn a hybridní směsi 500 bar*m/s

## Typové zkušební osvědčení CE dle směrnice 94/9/ES (ATEX 95) – hygienická verze

Osvědčení zařízení	FSA 03 ATEX 1522
Osvědčení systému	FSA 03 ATEX 1525 X
Typ ochrany (uvnitř/venku)	II 1D 1G IIA 135°C / II 2D 3G IIB 135°C (do DN 150/100) II 1D 2G IIA 135°C / II 2D 3G IIB 135°C (DN 200/200)
Používání (uvnitř/venku)	zóna 20/21, zóna 0/2 (do DN 150/100) zóna 20/21, zóna 1/2 (DN 200/200)
Max. hodnoty K	Prach 300 bar*m/s Plyn a hybridní směsi 500 bar*m/s

# Speed WEY<sup>®</sup> HSI

## Explozní uzavírací ventil



### Technické údaje

#### Rozměry (mm)

DN	D	K	BL	H	h1	h2	d	b1	b2	Ø	T	Počet šroubů	Doba zavírání [ms]	Hmotnost [kg]
100	220	180	110	761	550	359	210	35	60	M16	22	8	23*	47
150	285	240	132	970	666	411	262	35	80	M20	28	8	26*	75
200	340	295	144	1166	773	465	312	35	80	M20	28	12	34*	132
250	405	355	164	1390	915	519	365	35	100	M24	32	12	32**	215
300	460	410	176	1580	1024	570	415	35	100	M24	34	12	38**	280
400	580	525	220	2077	1352	711	520	35	140	M27	40	16	53**	570

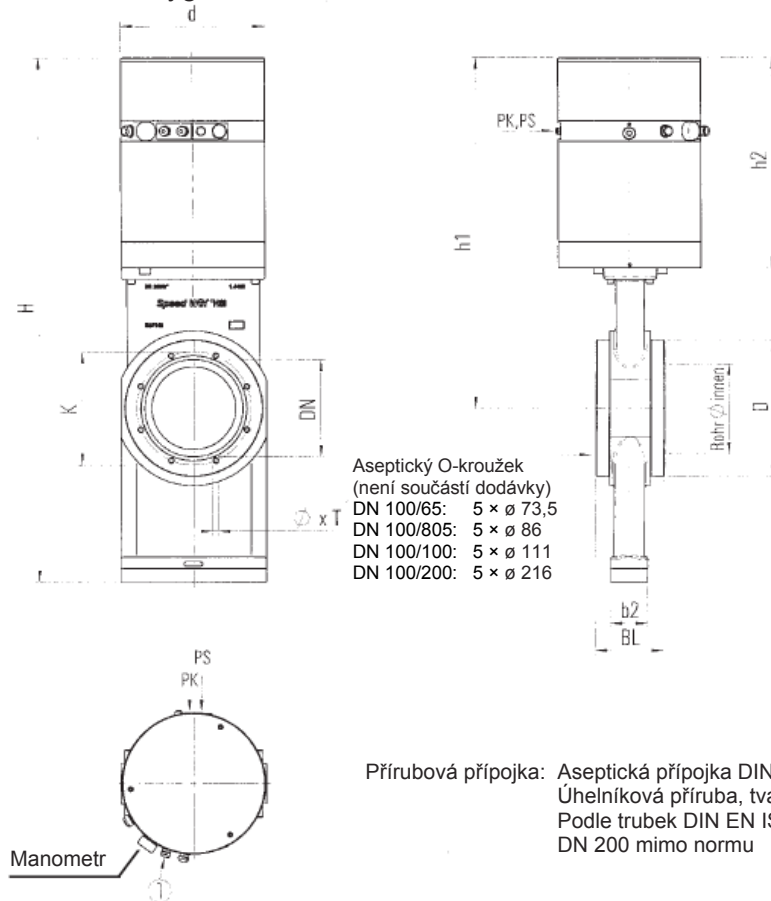
\* při 6 bar

\*\* při 8 bar

DN 65-80 na vyžádání

# Speed WEY<sup>®</sup> HSI

## Explozní uzavírací ventil, hygienická verze



Aseptický O-kroužek  
(není součástí dodávky)  
DN 100/65: 5 × ø 73,5  
DN 100/80: 5 × ø 86  
DN 100/100: 5 × ø 111  
DN 100/200: 5 × ø 216

Přírubová přípojka: Aseptická přípojka DIN 11864-2  
Úhelníková příruba, tvar A, dvojstranná  
Podle trubek DIN EN ISO 1127  
DN 200 mimo normu

① Kabelová ucpávka EMC ø 3-7  
EEx e IP65

### Technické údaje

#### Rozměry v mm

DN	Vnitřní ø trubky	Zavřený kanál	D	K	BL	H	h1	h2	d	b2	Ø	T	Počet šroubů	Doba zavírání max. ts (ms)*	Hmotnost [kg]
100/65	71,5	71,5	180	104	110	761	550	359	210	60	M 10	20	8	20	47
100/80	84,3	84,3	180	116	110	761	550	359	210	60	M 10	20	8	20	47
150/100	109,1	109,1	285	146	126	970	666	411	260	80	M 10	20	8	24	75
200/200	213,9	182,0	300	250	148	1166	773	465	312	80	M 12	20	8	30	132

\* při 8 bar

#### Prodej výrobků Kidde

##### Německo

Kidde Brand- und Explosionsschutz GmbH  
Harkortstr. 3  
40880 Ratingen  
Tel.: +49 (0) 2102 5790 153  
Fax: +49 (0) 2102 5790 111  
E-mail: rudi.post@kidde.de

##### Švýcarsko

INCOM Explosionsschutz AG  
Rötzmattweg 105  
4600 Olten  
Tel.: +41 (0) 62 207 10 10  
Fax: +41 (0) 62 207 10 11  
E-mail: email@-ag.ch

##### Anglie

Kidde Fire Protection,  
Thame Park Road, Thame,  
Oxfordshire, OX9 3RT,  
Tel.: +44 (0) 1844 265003  
Fax: +44 (0) 1844 265156  
E-mail: general.enquiries@kiddeuk.co.uk

##### USA

Kidde Fenwal  
400 Main Street  
Ashland, MA 01721 USA  
Tel.: +1 (0) 508-881-2000  
Fax: +1 (0) 508-485-3115  
E-mail: randy.davis@kidde-fenwal.com

##### Francie

Chubb Securite  
Risques Spéciaux  
Rue yvan Pavlov  
93152 Le Blanc Mesnil Cedex  
Tel.: +33 (0) 1 4939-4302  
Fax: +33 (0) 1 4939-3650  
E-mail: claude.bocquet@chubb.fr